

dib

[www.lsdawon.co.kr](http://www.lsdawon.co.kr)

IMPORTATOR:

CSI Exclusive Enterprise S.R.L.

Strada Matei Basarab nr. 7-9, Voluntari, judetul Ilfov, ROMANIA

Telefon: 0742 200 000; e-mail: [office@livingsolutions.ro](mailto:office@livingsolutions.ro); website: [www.livingsolutions.ro](http://www.livingsolutions.ro)

dib LIFE STYLE DESIGNER

# Manual de utilizare si Certificat de garantie

dib...

CITIȚI CU ATENȚIE TOATE INSTRUCȚIUNILE ÎNAINTE DE INSTALARE

Indicații

1. Acest produs trebuie instalat respectând instrucțiunile din manual.
2. Păstrați acest manual într-un loc ușor accesibil.
3. Orice intervenție neautorizată asupra produsului atrage pierderea garanției.

# CUPRINS

1. Indicații de siguranță .....	4
2. Caracteristicile produsului .....	8
3. Funcțiile componentelor .....	9
4. Montarea .....	11
5. Punerea în funcțiune .....	13
6. Dezasamblarea produsului .....	14
7. Folosirea produsului .....	16
8. Setările produsului .....	20
9. Întreținere și curățare .....	22
10. Înainte de aducerea în service .....	24
11. Specificațiile produsului .....	25
12. Tabel de comparare .....	26
13. Notițe .....	27
14. Certificat de garanție .....	29
15. Declarație de conformitate .....	31

Pregătirea

Montarea

Operarea

Întreținerea  
și curățarea

# 01 Indicații de siguranță






## • Fiecare simbol reprezintă:

 **PERICOL** Risc de accidentare sau deces în caz de nerespectarea instrucțiunilor.

 **ATENȚIE** Risc de accidentare sau stricarea produsului în caz de nerespectarea instrucțiunilor.

## • Fiecare ilustrație reprezintă:

 **este interzis**

-  Interzisă dezasambarea
-  Nu atingeți cu mâinile ude
-  Interzisă folosirea focului
-  Nu udați
-  Strict interzis

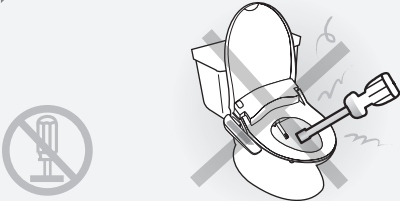
 **este obligatoriu**

-  Citiți Instrucțiunile
-  Împământare

## PERICOL

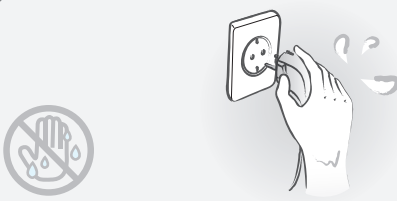
Dezasambarea, modificarea sau repararea sunt strict interzise.

► Risc de electrocutare sau incendiu.



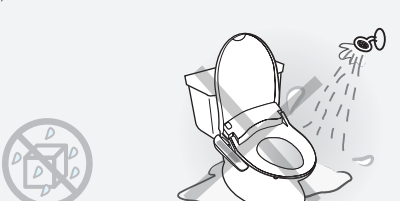
Nu atingeți și nu conectați cablul de alimentare cu mâinile ude.

► Risc de electrocutare.



Nu udați produsul sau cablul de alimentare.

► Risc de electrocutare sau incendiu.



Nu folosiți produsul dacă priza și cablul de alimentare sunt avariate.

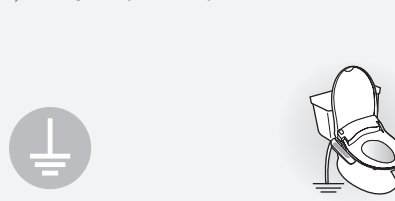
► Risc de electrocutare sau incendiu.



## PERICOL

Asigurați-vă că există împământare.

► Folosiți doar prize cu împământare.

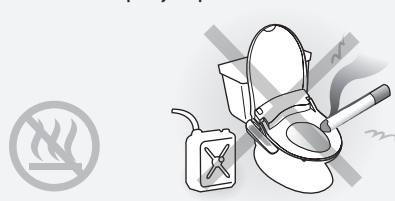


Alimentați doar de la o priză ce funcționează la 220~240V.

► Risc de incendiu.

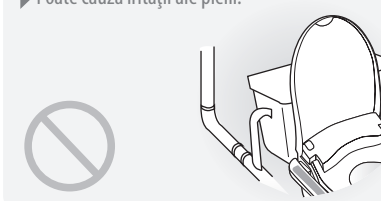


Interzis fumatul sau folosirea materialelor inflamabile în preajma produsului.



Nu conectați produsul la o sursă de apă nesigură.

► Poate cauza iritații ale pielii.



Nu conectați produsul la priză, până nu s-a efectuat montarea completă pe vasul de WC.

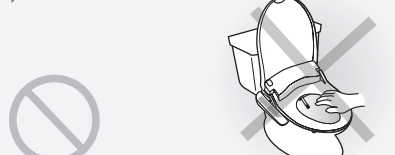


Dacă este avariât cablul de alimentare, contactați vânzătorul pentru înlocuire.



Nu obstrucționați orificiul de uscare cu mâna sau cu alte obiecte.

► Risc de arsură sau electrocutare.



Când scoateți produsul de pe vasul de WC, mereu decuplați cablul din priză întâi.

► Risc de electrocutare.

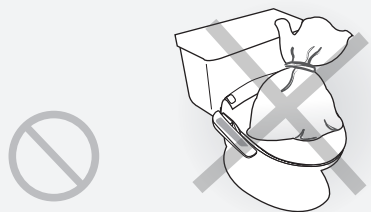


# 01 Indicații de siguranță

## ⚠ ATENȚIE

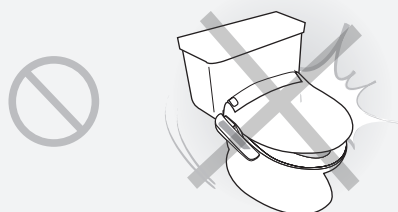
Nu vă așezați cu picioarele pe produs și nu lăsați obiecte grele pe acesta.

► Risc de accidentare sau de avariere a produsului.



Nu forțați închiderea capacului de WC.

► Risc de avariere a produsului.



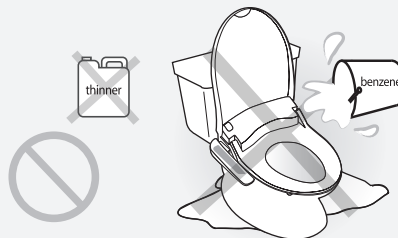
Nu vă lăsați cu forța pe capac atunci când acesta este în poziție ridicată.

► Risc de avariere a produsului.



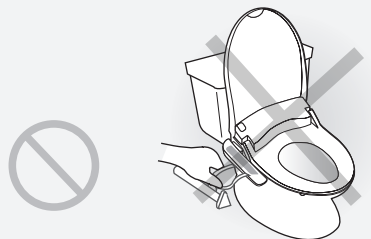
Pentru curățarea produsului, nu folosiți substanțe chimice puternice.

► Risc de avariere a produsului.



Nu îndoiiți furtunul de apă și nu trageți cu forță la scoaterea lui.

► Poate cauza blocajul apei sau scurgeri.



Poate cauza arsuri ușoare.

► Dacă pielea a stat în contact cu șezutul o perioadă mai lungă, există riscul unei arsuri ușoare. Temperatura șezutului trebuie setată pe scăzut atunci când produsul este folosit de copii sau bătrâni care nu o pot regla singuri.



## ⚠ ATENȚIE

Dacă produsul nu este folosit o perioadă îndelungată, scoateți alimentarea acestuia și goliți rezervorul de apă.

► Apa poate deveni insalubră și cauza afecțiuni ale pielii.



Nu folosiți produsul dacă acesta este defect.

► Dacă produsul nu funcționează corect, scoateți alimentarea pentru a evita riscul de electrocutare sau incendiu.



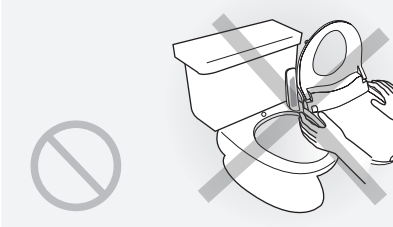
La montare, împingeți până se aude "Click".

► Risc de scurgeri sau funcționare incorectă a produsului.



Nu întoarceți produsul demontat cu susul în jos.

► Risc de avariere a produsului.



dib

## 02 Caracteristicile produsului

Bideul are următoarele funcții:

### ● Tehnologie avansată de încălzire hibridă.

Bucurați-vă de apă caldă pe tot parcursul spălării.



### ● Spălare cu presiune.

O spălare optimă cu un jet de apă delicat, dar puternic.



### ● Spălare cu apă cu presiune.

Confort sporit datorită pompei de apă.



### ● Tijă din oțel inoxidabil.

Pentru o igienă îmbunătățită, produsul este dotat cu o tijă din oțel inoxidabil.



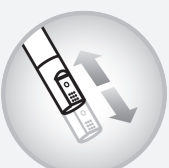
### ● Jet de apă pulsator.

Jetul de apă poate pulsa rapid de la încet la tare.



### ● Masaj.

Tija se mișcă înainte și înapoi pentru un efect de masaj.



### ● Funcție de economisire energie.

Funcția are doua moduri care ajută la economisirea de energie.



### ● Setări pentru copii.

Poziția tije și presiunea apei sunt reglate special pentru copii.



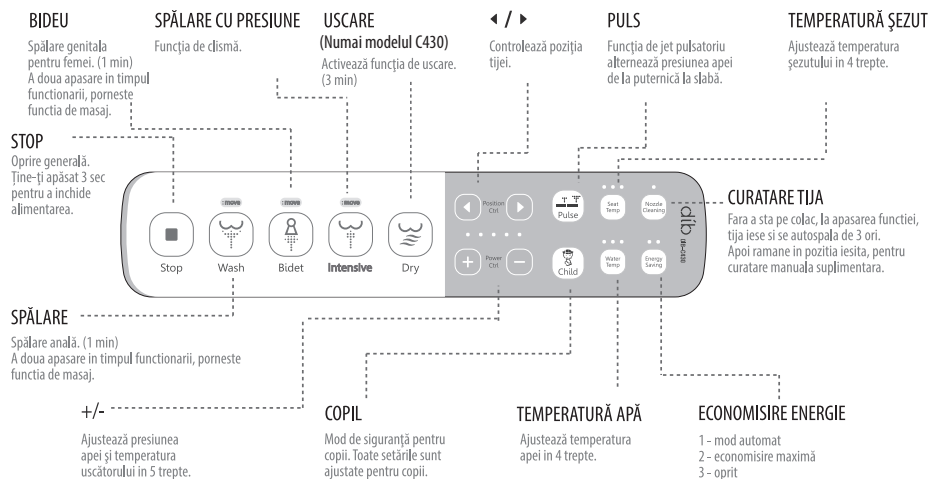
## 03 Funcțiile componentelor

### Corpul principal

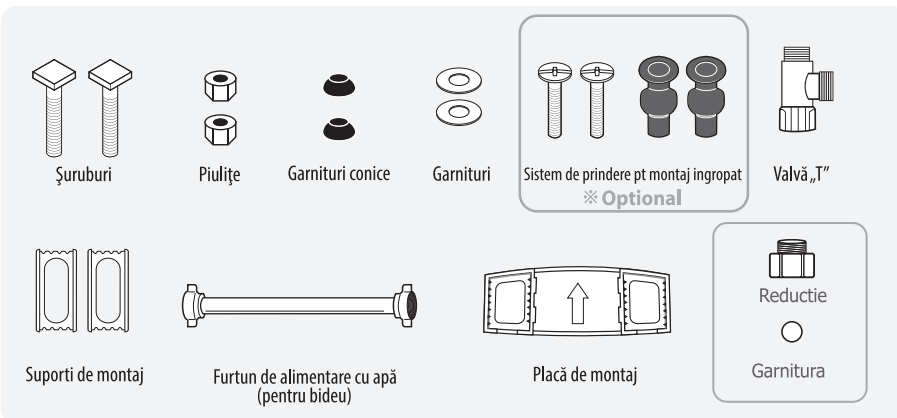


# 03 Funcțiile componentelor

## Panoul de comandă



## Accesorii



# 04 Montarea

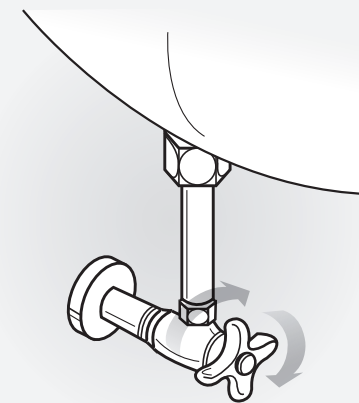
## Ordinea de montare

### 1 Scoate-ți capacul de wc existent.

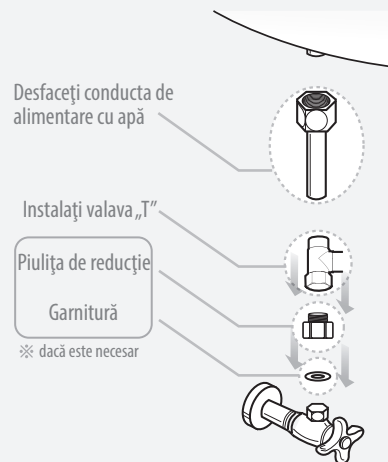
- ▶ Scoate-ți șuruburile și capacul existent.
- ▶ Păstrați toate piesele în siguranță.



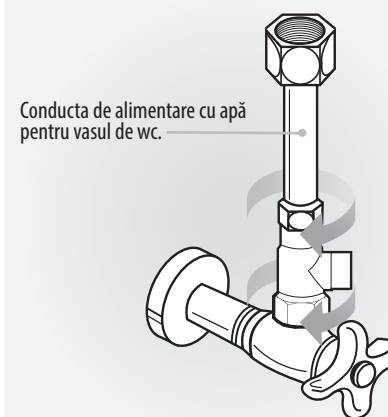
### 2 Opriți alimentarea cu apă și goliți rezervorul vasului de wc.



### 3 Desfaceți conducta de alimentare cu apă și instalați valva „T”.

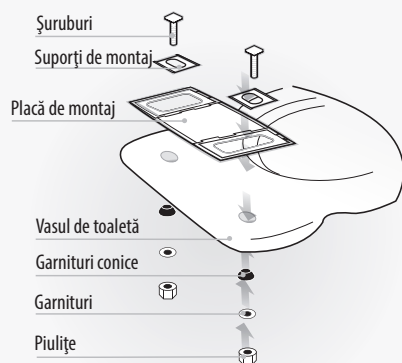


### 4 Conectați conducta de alimentare cu apă pentru vasul de wc.



# 04 Montarea

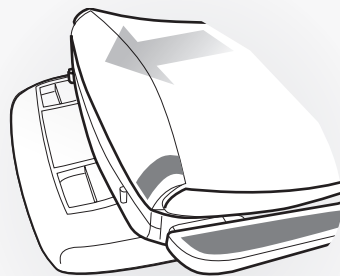
## 5 Fixați placa de montaj pe vasul de toaletă.



▶ Ajustați șuruburile și placa încât să se alinieze corespunzător înainte de a strânge piulițele.

Nu folosiți forța excesivă la strângerea șuruburilor, pentru a evita ruperea acestora.

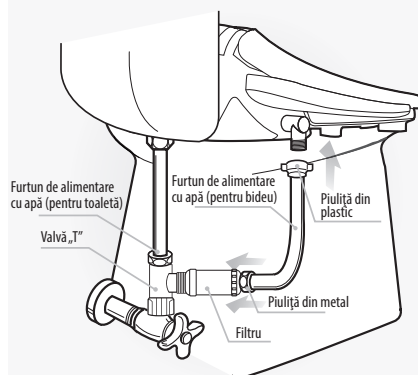
## 6 Împingeți bideul în totalitate pe placa de montaj.



▶ Împingeți până auziți sunetul „click”.

▶ Dacă produsul nu este montat corespunzător, pot apărea scurgeri de apă.

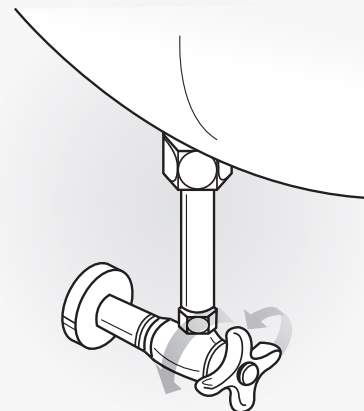
## 7 După montajul filtrului pe valva „T”, conectați furtunul de alimentare cu apă al bideului, la acesta.



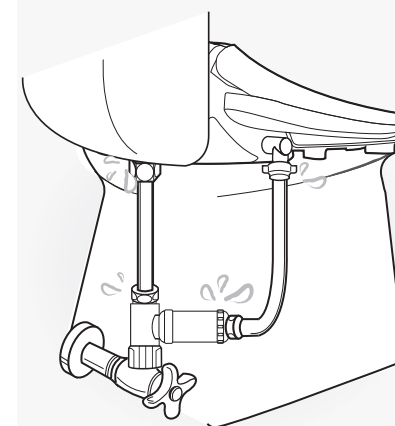
# 05 Punerea în funcțiune

## Ultimele verificări

### 1 Porniți alimentarea cu apă.

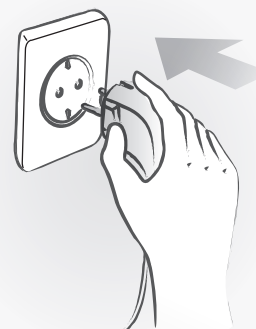


### 2 Asigurați-vă că nu există scurgeri la conexiuni.

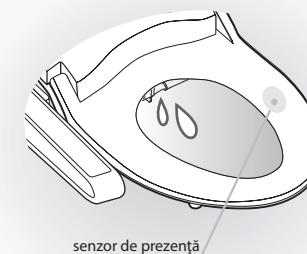


### 3 Asigurați-vă că tija iese și se retrage atunci când bideul este alimentat.

▶ Nu conectați produsul la priză cu mâinile ude. Risc de electrocutare.



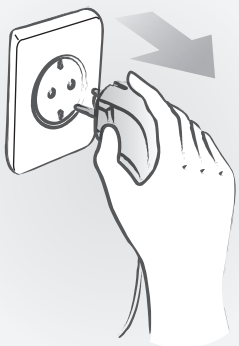
### 4 Atunci când bideul este alimentat, rezervorul de apă va fi umplut imediat. Bideul va face un „bip” până când acesta va fi plin.



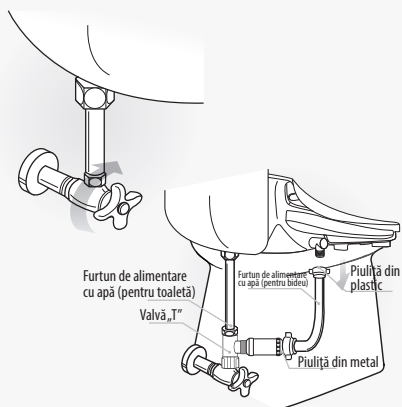
# 06 Dezasamblarea produsului

## Ordinea dezasamblării

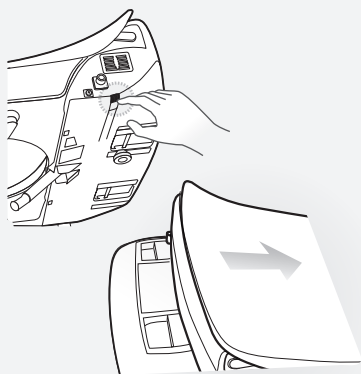
1 Deconectați produsul din priză.



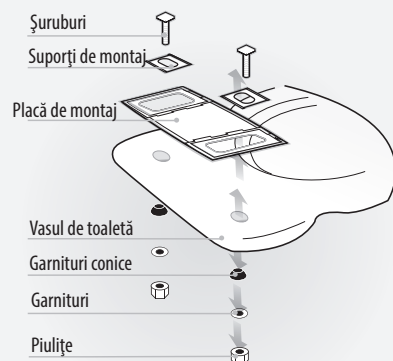
2 Opriti alimentarea cu apă și goliți rezervorul vasului de wc. Desfaceți fruntul de la racordul bideului.



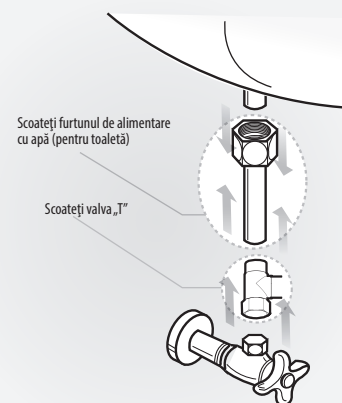
3 Apăsați și tineți apăsat butonul din lateral până se golește rezervorul de apă. Mențineți apăsată și trageți bideul în față și ridicati-l de pe vasul de wc.



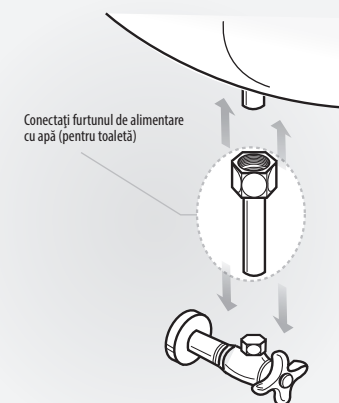
4 Scoateți șuruburile și apoi suportii de montaj.



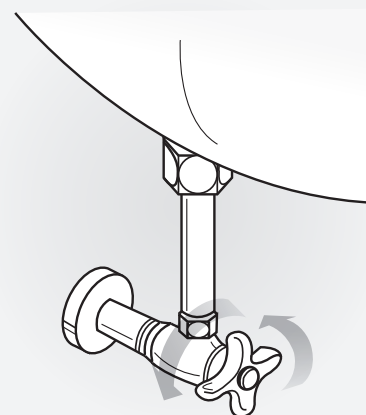
5 Deconectați furtunul de alimentare cu apă al bideului, al vasului de wc și scoateți valva „T”.



6 Conectați furtunul de alimentare cu apă al vasului de wc care a fost scos la montarea bideului.



7 Porniți alimentarea cu apă și asigurați-vă că nu există scurgeri la conexiuni.



8 Așezați capacul de toaletă clasic care a fost scos la montarea bideului.



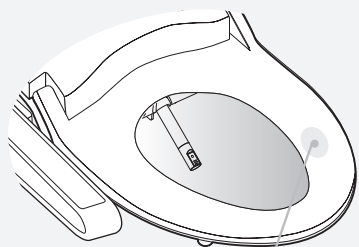


# 07 Folosirea produsului

## Operațiuni de bază

### 1 Așezați-vă pe șezutul bideului.

- ▶ Dacă nu este atins senzorul de prezență, bideul nu va funcționa. Funcția de odorizare pornește automat (doar la D1B-J850).



senzor de prezență

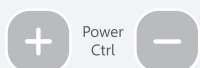
### 2 Apăsați butoanele SPĂLARE, BIDEU sau SPĂLARE CU PRESIUNE.

- ▶ La a doua apăsare pe butoane, se activează funcția de masaj, în care tija se mișcă în față și în spate.
- ▶ Pentru oprirea masajului se apasă încă o dată butonul. Funcția Spălare cu Presiune efectuează o clismă, care ajută în probleme medicale sau constipație.



### 3 Apăsați butonul USCARE.

- ▶ Uscătorul funcționează 3 minute.
- ▶ Temperatura de uscare se reglează din butoanele +/-



### 4 Apăsați butonul STOP.

- ▶ Orice operațiune este oprită.
- ▶ Apăsați butonul STOP pentru 3 secunde și bideul intră în „Sleep Mode”.
- ▶ Apăsați butonul STOP pentru 3 secunde și aparatul va reveni la setările din fabrică.



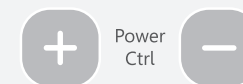
### 5 Funcția PULS.

- ▶ Dacă apăsați butonul de puls în timpul oricărei spălări (SPĂLARE, BIDEU, SPĂLARE CU PRESIUNE), presiunea apei alternează între puternică și slabă.
- ▶ Pentru dezactivarea funcției, apăsați încă o dată butonul.



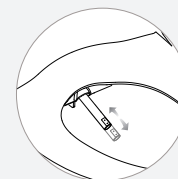
### 6 Controlul presiunii apei.

- ▶ Presiunea apei este controlată pe 5 trepte.



### 7 Controlul poziției tije.

- ▶ Poziția tije este controlată pe 5 trepte.



**In caz de operații sau afecțiuni anale, consultați-vă cu medicul înainte de a folosi funcția de SPĂLARE CU PRESIUNE .**

# 07 Folosirea produsului

## Operațiuni de bază

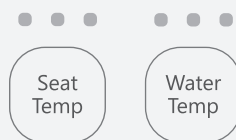
### 8 Funcția COPIL.

- ▶ Toate setările sunt ajustate pentru copii.
- ▶ Tija iese în față mai mult decât la o spălare normală.
- ▶ Presiunea apei este mai scăzută decât la o spălare normală.
- ▶ Temperatura șezutului este mai scăzută decât normal.



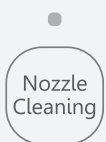
### 9 Funcția TEMPERATURĂ APĂ/SEZUT.

- ▶ Apăsați butoanele pentru a controla temperatura șezutului/apei pe 4 trepte de intensitate.
- ▶ Pentru a evita supraîncalzirea șezutului, acesta trece automat la treapta medie de temperatură, atunci când bideul este ocupat pentru mai mult de 15 min.



### 10 Funcția CURATIRE TIJA.

- ▶ Fără a sta pe colac, la apăsarea funcției, tija iese și se autospală de 3 ori. Apoi rămâne în poziția iesească, pentru curățare manuală suplimentară.
- ▶ Curățați tija cu o periuță, și apoi apăsați butonul STOP. Tija se va clăti de 3 ori și apoi se va retrage.

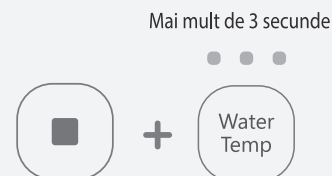


### 11 Funcția ECONOMISIRE ENERGIE.

- ▶ Funcția de economisire energie în mod automat.
  - apăsați butonul o dată pentru activare
  - led-ul va lumina galben.
  - temperatura șezutului se va menține la 32°C, iar în timpul folosirii bideului temperatura șezutului se modifică în funcție de setările folosite, după terminare, bideul revine automat în funcția de economisire energie.
- ▶ Funcția de economisire energie în mod memorare:
  - apăsați butonul încă o dată pentru activare.
  - led-ul va lumina verde.
  - temperatura șezutului este menținută la 32°C, mai puțin în perioadele de folosință constantă memorate de bideu de-a lungul unei săptămâni, perioade în care temperatura șezutului este cea presetată.
- ▶ Funcția de economisire energie oprită
  - apăsați butonul până ce led-ul este stins.
  - temperatura șezutului este permanent cea setată

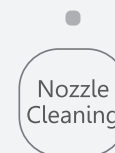
### 12 Funcția de golire automată a rezervorului de apă.

- ▶ Dacă nu folosiți bideul pentru 48 de ore, rezervorul de apă se va golii și reumple automat pentru a păstra apa curată.
- ▶ Această funcție este dezactivată din fabrică. Pentru a o activa, apăsați butonul STOP SI WATER TEMP pentru mai mult de 3 secunde.



### 13 Spalare prelungita (Sitz Bath)

- ▶ Această funcție se activează apăsând butonul CURATARE TIJA în timpul spălării genitale la femeii sau spălării anale.
- ▶ Presiunea apei este automată redusă la prima treaptă, iar durata spălării prelungită la 5 min.
- ▶ Ledul butonului CURATARE TIJA se aprinde în timpul funcționării.
- ▶ Apăsați butonul CURATARE TIJA din nou pentru a reveni la spălarea normală.



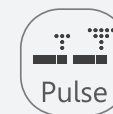
### 14 Lumină de noapte.

- ▶ Led-ul albastru face suficientă lumină pentru a nu mai fi nevoiți să aprindeți lumina în baie noaptea.
- ▶ Led-ul albastru poate fi aprins sau stins apăsând butonul „+” atunci când nu suntem așezați pe bideu.



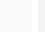






### 15 Dezactivarea senzorului de prezență.

- ▶ Activarea sau dezactivarea senzorului de prezență se face prin apăsarea butonului PULSE pentru mai mult de 3 secunde.
- ▶ Dacă se dezactivează senzorul de prezență, unele funcții nu vor mai fi disponibile.



# 08 Setările produsului

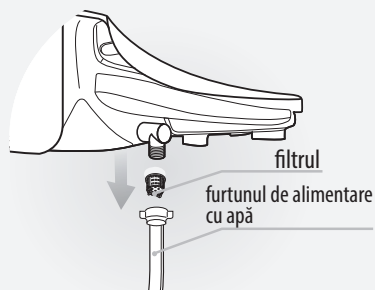
Nr.	Funcție	● Neașezat      ○ Așezat      ● Neașezat/Așezat			Status inițial
		Status șezut	Operațiunea	Descrierea	
1	Mod silentios	●	" - " pentru mai mult de 3 secunde	Porneste/opreste sunetele tastelor	Activ
2	Revenirea la setările din fabrica	●	" ■ " pentru mai mult de 5 secunde.	Toate setarile sunt reinitializate	
3	Mod Stand by	●	" ■ " pentru mai mult de 3 secunde	Aparatul este oprit. Apasati oricare "  ", "  " sau "  " pentru repornire.	
4	Dezactivarea senzorului de prezenta	●	"  " pentru mai mult de 3 secunde	Senzorul de prezenta este dezactivat.	Inactiv
5	Funcția automată de odorizare	○	"  " pentru mai mult de 3 secunde	Funcția de odorizare automată va fi dezactivată (doar DIB C450)	Activ
6	Lumina de noapte	●	" + " pentru mai mult de 3 secunde	Pentru a porni/opri lumina de noapte	Activ
7	Golirea automată a rezervorului	●	"  " + "  " pentru mai mult de 3 secunde	Se va activa funcția de golire automată a rezervorului.	Inactiv

dib

# 09 Întreținere și curățare

## Curățarea filtrului de apă.

- 1 Închideți alimentarea cu apă.
- 2 Deconectați furtunul de alimentare cu apă. Scoateți filtrul și curățați-l cu o periuța de dinți.
- 3 După curățare, reconectați furtunul de alimentare cu apă.
- 4 Deschideți alimentarea cu apă.



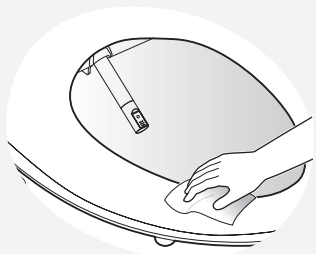
## Curățarea tije.

- 1 Apăsăți butonul SPALARE pentru 3 secunde fără să vă așezați, și tija va ieși la maxim în față pentru a putea fi curățată. Se retrage automat după 2 minute.
- 2 Curățați tija cu o periuța de dinți și apoi apăsați STOP, pentru ca aceasta să se retragă și să se autocurățe.



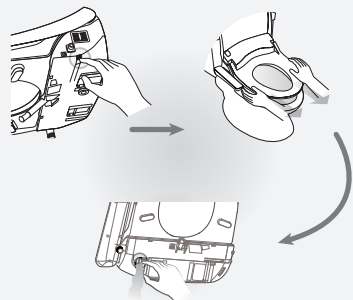
## Curățarea bideului.

- 1 Exteriorul bideului este din plastic și poate fi deteriorat de substanțe chimice (de curățare) sau materiale abrazive.
- 2 Ștergeți cu o cârpă moale umedă. Nu udați bideul cu jet de apă.
- 3 Ștergeți după ce a-ți deconectat bideul din priză. Nu udați cablul de alimentare.
- 4 Nu atingeți cablul de alimentare cu mâinile ude. Risc de electrocutare.



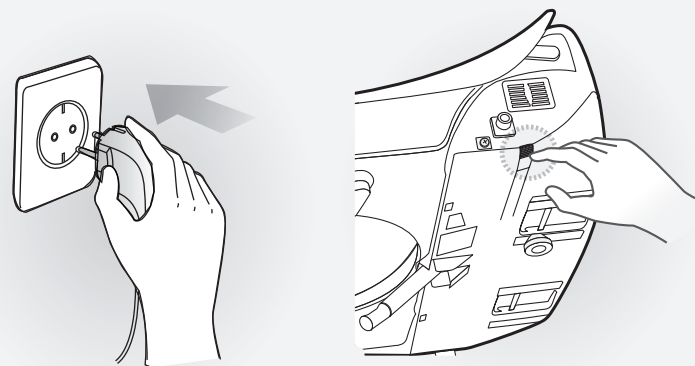
## Golirea completa a apei.

- 1 Deconectați bideul din priză.
- 2 Închideți alimentarea cu apă.
- 3 Apasati butonul din lateral și trageți în față bideul de pe placa de fixare.
- 4 Folosiți o monedă și desurubati capacul de scurgere.



## Îngrijirea produsului pe perioada iernii

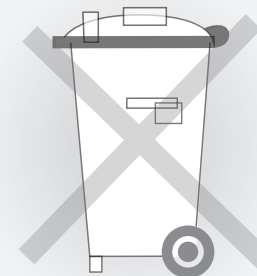
- 1 Conectați bideul în priză și asigurați-vă că este alimentat cu curent.
- 2 Când nu este folosit perioade îndelungate, goliți rezervorul de apă.



## Nu aruncați produsul la gunoi !

Suntem implicați în protejarea mediului înconjurător.

Vă rugăm să ne ajutați, ducând produsul la centrele specializate de colectare a deșurilor electrocasnice la sfârșitul vieții acestuia, astfel împiedicând anumite substanțe conținute de produs să polueze mediul înconjurător și să pună în pericol sănătatea publică.



# 10 Înainte de aducerea în service

※ Vă rugăm verificați aceste aspecte, înainte de a aduce produsul în service

Defecțiuni	De verificat
Complet nefuncțional	<ul style="list-style-type: none"> <li>• Verificați conexiunea la priză.</li> <li>• Verificați alimentarea la curent.</li> </ul>
Nu aruncă apă	<ul style="list-style-type: none"> <li>• Verificați alimentarea cu apă.</li> <li>• Verificați dacă valva de alimentarea cu apă este blocată.</li> <li>• Verificați dacă tija este blocată.</li> <li>• Verificați dacă furtunul este întrerupt.</li> </ul>
Presiunea apei este scăzută	<ul style="list-style-type: none"> <li>• Verificați dacă filtrul de pe conducta cu apă este blocat.</li> <li>• Verificați dacă presiunea apei nu este prea scăzută.</li> </ul>
Temperatura apei este scăzută	<ul style="list-style-type: none"> <li>• Verificați dacă temperatura apei este setată pe oprit sau pe scăzută.</li> </ul>
Temperatura șezutului este scăzută	<ul style="list-style-type: none"> <li>• Verificați dacă temperatura șezutului este setată pe oprit sau pe scăzută.</li> </ul>
LED-urile de la temperatura apei clipesc	<ul style="list-style-type: none"> <li>• Verificați alimentarea cu apă.</li> <li>• Scoateți și bagați din nou în priză bideul.</li> </ul>
Rezervorul de apă se golește periodic	<ul style="list-style-type: none"> <li>• Verificați dacă este activă funcția de golire automată.</li> </ul>

## Tabel de diagnoză

※ Dacă apar manifestări anormale, vă rugăm să verificați următorul tabel și să indicați exact statusul produsului în momentul aducerii în service.

Nr.	Posibile defecțiuni	Semnale
1	Senzorul de temperatură al apei la intrare este deconectat sau lipsește.	Led-ul temperaturii apei clipește simultan pe treapta scăzută și medie
2	Senzorul de temperatură al apei la intrare este în scurtcircuit și apa este supraîncălzită.	Led-ul temperaturii apei clipește simultan pe treapta ridicată și medie
3	Senzorul de temperatură al șezutului este deconectat sau lipsește.	Led-ul temperaturii apei clipește pe treapta scăzută
4	Senzorul de temperatură al șezutului este în scurtcircuit și șezutul este supraîncălzit.	Led-ul temperaturii apei clipește pe treapta ridicată
5	Alimentarea cu apă nu este normală	Led-ul temperaturii apei clipește pe treapta ridicată, medie și scăzută. Scoateți și rebagați bideul în priză.

# 11 Specificațiile produsului

Element		DIB-C410	DIB-C430		
Voltaj		AC 220 ~ 240V, 50Hz ~			
Putere maximă de consum		870W			
Lungime cablu de alimentare		1.8m			
Alimentare cu apă		Conexiune directă			
Presiunea apei		0.7 ~ 7.5MPa			
Spălare	Debit apă	Spălare	0.5~0.8 ℓ/min		
		Bideu	0.5~0.7 ℓ/min		
		Spălare cu presiune	0.5~0.7 ℓ/min		
		Copil	0.5~0.6 ℓ/min		
	Control presiune apă		5 trepte		
	Control temperatură		4 trepte (oprit-scazut-mediu-ridicat)		
	Putere		800W		
Siguranță		Siguranță termică, opritor termic, bimetale			
Șezut încălzit	Control temperatură		4 trepte (oprit-scazut-mediu-ridicat)		
	Putere		55W		
	Siguranță		Siguranță termică		
Uscare	Control temperatură		Temperatură cameră ≈ 50 °C	-	
	Putere		250W	-	
	Siguranță		Siguranță termică, bimetale	-	
Odorizare		Filtru de carbon			
Temperatura apei la intrare		3 ~ 35°C (recomandat 12 ~ 35 °C)			
Temperatura ambientală		3 ~ 40°C (recomandat 10 ~ 35 °C)			
Dimensiuni	Alungit	18.5"(470) x 20.8"(528) x 6.5"(165)			
	Rotund	18.5"(470) x 19.5"(496) x 6.5"(165)			
Greutate Net (Brut)	Alungit	5.1kg (7.3kg)	4.9kg (7.1kg)	4.7kg (6.9kg)	
	Rotund	4.9kg (7.2kg)	4.7kg (7.0kg)	4.5kg (6.8kg)	

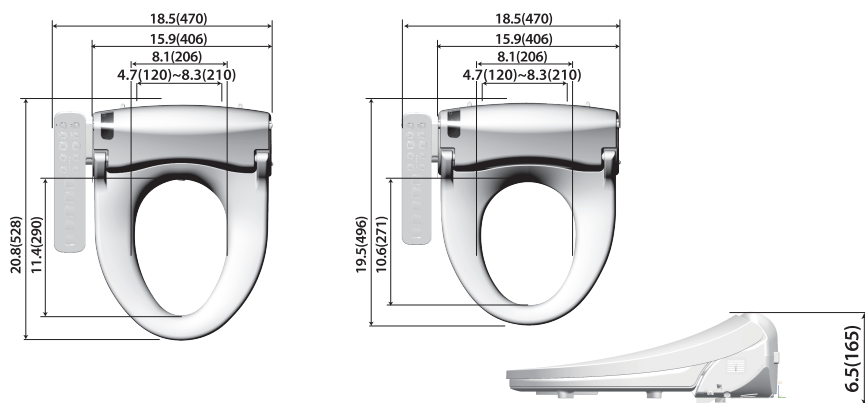
## 12 Tabel de comparare

	Funcție	DIB-C430	DIB-C410
Spălare/Uscare	Spălare	●	●
	Bideu	●	●
	Spălare cu presiune	●	●
	Copil	●	●
	Uscare	●	
Confort	Economisire Energie automată	●	●
	Masaj/Puls	●	●
	Incalzire apa continua	●	●
	Șezut încălzit	●	●
	Capac/șezut cu închidere hidraulică	●	●
	Detasare rapida	●	●
	Odorizare automata		
	Curatirea tije	●	●
	Dezactivare senzor prezenta	●	●
Iluminat nocturn	●	●	
Siguranta	Protectie impotriva arsurilor	●	●

■ Dimensiuni inch(mm)

< Alungit >

< Rotund >



## 13 Notițe

## Interventii service

Produsul Bideu electric Daewon DIB C410/430, beneficiaza de un termen de garantie de 24 luni de la data facturarii. Drepturile consumatorului sunt conforme cu prevederile legilor OG nr. 21/1992 privind protectia consumatorilor si O.G. nr. 140/2021 privind vanzarea produselor si garantiilor asociate acestora, republicate, cu modificarile si completarilor ulterioare, sub rezerva respectarii conditiilor si termenilor prezentei garantii.

Prevederile continute in prezentul Certificat de Garantie nu afecteaza drepturile consumatorului conferite de dispozitiile legislatiei in vigoare.

Durata medie de utilizare a produsului este de 5 ani conform manualului de utilizare si conditiilor de garantie pentru fiecare produs.

Asigurarea garantiei se face gratuit la sediul unitatii service autorizata :

### **CSI EXCLUSIVE ENTERPRISE SRL**

**Adresa: Voluntari, strada Matei Basarab nr.7-9, judetul Ilfov**

**Contact: office@livingsolutions.ro ; Tel: 0742 200 000**

PENTRU O REZOLVARE RAPIDA SI EFICIENTA LEGATA DE GARANTIA PRODUSULUI TE RUGAM SA URMEZI INSTRUCIUNILE DE MAI JOS:

1. In primul rand contacteaza telefonic sau prin e-mail Unitatea Service si comunica natura defectul constatat. Este posibil sa nu fie un defect propriu-zis ci doar o setare incorecta, caz in care vei fi ghidat in vederea remedierii acesteia.
2. In cazul in care defectiunea necesita aducerea bideului in Service, vom trimite curierul pentru a ridica produsul ambalat pentru transport si insotit de factura de achizitie.
3. Unitatea Service va repara produsul conform conditiilor de garantie.
4. Produsul va fi inapoiat catre tine prin curier.

Aducerea la starea de conformitate se face in primul rand prin repararea produsului, in termenul de maximum 15 zile calendaristice de la data la care consumatorul, dupa caz, a adus la cunostiinta vanzatorului/unitatii de service lipsa de conformitate a produsului sau a predat produsul vanzatorului/unitatii de service desemnate de acesta pe baza unui document de predare /primire.

Daca produsul se afla in perioada de valabilitate a garantiei dreptul de proprietate asupra produsului/pieselor defecte inlocuite acesta/acestea, dupa caz, devin automat proprietatea unitatii de service autorizata.

Timpul de nefunctionalitate din cauza lipsei de conformitate aparute in cadrul termenului de garantie prelungeste termenul de garantie legala de conformitate si cel al garantiei comerciale si curge, dupa caz, din momentul la care a fost adusa la cunostiinta vanzatorului lipsa de conformitate a produsului sau din momentul prezentarii produsului la vanzator/unitatea de service pana la aducerea produsului in starea de utilizare normala si respectiv, al notificarii in scris in vederea ridicarii/expedierii produsului.

Atunci cind produsul de folosinta indelungata defect in termenul de garantie legala de conformitate nu poate fi reparat sau cand durata cumulata de nefunctionalitate din cauza deficientelor aparute intermenul de garantie legala de conformitate depaseste 10% din durata acestui termen, la cererea consumatorului, va fi inlocuit de vanzator sau acesta va restitui consumatorului contravaloarea produsului respectiv.

# 14 Certificat de garanție

Produsele de folosinta indelungata care inlocuiesc produsele defecte in cadrul termenului de garantie vor beneficia de un nou termen de garantie care curge de la data schimbarii produsului.

Produsele au in componenta subansamble electronice si mecanice delicate, care necesita respectarea cu strictete a conditiilor de manipulare, transport, pastrare, exploatare, intretinere si reparatie prevazute in manualul de utilizare.

Avand in vedere incadrarea bideului in categoria Produse de igiena intima, acesta trebuie predat vanzatorului/ unitatii service curatat si igienizat. Vanzatorul/unitatea service nu sunt raspunzatori de neindeplinirea obligatiei de reparare in cazul in care produsele nu sunt predate curate.

## OBLIGATIILE CONSUMATORULUI:

Pentru a beneficia de garantie, este obligatorie prezentarea facturii/bonului fiscal si a certificatului de garantie.

Sa pastreze documentatia primita odata cu produsul, pe toata durata perioadei de garantie.

Alimentarea produsului se va face numai de la o retea electrica cu impamantare si in limitele de toleranta prevazute de producator, Vor fi folosite numai elemente de cablaj originale ale produsului. Vor fi respectate instructiunile de utilizare ale produsului, conform indicatiilor tehnice din manualul de utilizare.

Sa pastreze integritatea sigiliilor producatorului/ vanzatorului, respectiv ale executantului operatiilor de service;

Modificarile de configuratie si utilizarea incorecta a produselor exonereaza vanzatorul/unitatea service de orice raspundere.

## GARANTIA PRODUSULUI NU ACOPERA URMATOARELE SITUATII:

Deteriorari termice, mecanice si plastice ale produsului datorare accidentelor, intemperiiilor, neglijentei in utilizare sau a altor factori, independent de Producator;

Utilizarea si pastrarea produsului in conditii neadecvate (ex: tensiune de alimentare necorespunzatoare, impamantare inexistentă sau gresita, actiuni ale substantelor chimice, noxe, fum, praf, umiditate, conectare la priza fara impamantare,rozatoare sau gandaci,temperatura neadecvata cu recomandările de utilizare ale producatorului, etc;

Produse fara etichete sau sigilii de garantie, distruse sau cu defecte cauzate de manipular-ea sau stocarea defectuoasa, cum ar fi, dar fara a se limita la urmatoarele: crapaturi, sparturi, elemente torsionate, desprinse sau lipsa, urme de arsuri, contact cu lichide;

Reparatiile efectuate pentru remedierea defectelor aparute ca urmare a motivelor de excludere de mai sus, vor fi supuse unor costuri suplimentare constand din: piese de schimb, manopera si transport agreeate in prealabil cu Consumatorul.

## ALTE INFORMATII IMPORTANTE

Recomandam ca produsul sa fie insotit de ambalajul original pentru a se asigura integritatea produsului pe durata transportului.

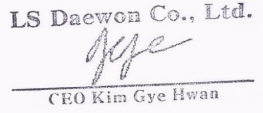
Garantia furnizata nu afecteaza drepturile consumatorului prevazute prin legislatia aplicabila in vigoare privind vanzarea produselor si garantiile asociate acestora

Garantia este valabila doar pe teritoriul Romaniei.

# 15 Declarație de conformitate



## EC DECLARATION OF CONFORMITY FOR ELECTRONIC BIDET SEATS

<b>Manufacturer</b>	LS Daewon Co., Ltd.
<b>Address</b>	94, Robot land-ro, 249beon-gil, Seo-gu, Incheon, 22756, Korea
<b>Product Description</b>	Electronic bidet seats
<b>Mark</b>	LS DAEWON
<b>Model / Type</b>	DIB-C410, DIB-C430
<b>CE Mark Applied</b>	2017
<b>Basic documents</b>	<b>Low Voltage Directive (LVD) Directive 2014/35/EU</b> <ul style="list-style-type: none"><li>• EN 60335-1:2012/A11:2014</li><li>• EN 60335-2-84:2003/A1:2008</li><li>• EN 62233:2008</li></ul> <b>Electro-Magnetic Compatibility (EMC) Directive 2014/30/EU</b> <ul style="list-style-type: none"><li>• EN 55014-1:2006/A1:2009/A2:2011</li><li>• EN 55014-2:2015</li><li>• EN 61000-3-2:2014</li><li>• EN 61000-3-3:2013</li></ul>
<b>Accredited Authorities with certificates</b>	TUV SUD Product Service GmbH Zertifizierstelle Ridlerstrasse 65 80339 Muchen Germany
<b>Labelling</b>	This is a product of LS Daewon Co., Ltd.
<b>Declaration</b>	We declare in sole responsibility that the above mentioned products, to which this declaration applies, are in conformity with the applicable decisions of the council as laid down in the European guidelines.
<b>Place, Date</b>	Incheon, Korea November 26, 2022
<b>Signatories :</b>	LS Daewon Co., Ltd  CEO Kim Gye Hwan

CEO: Mr. GyeHwan Kim